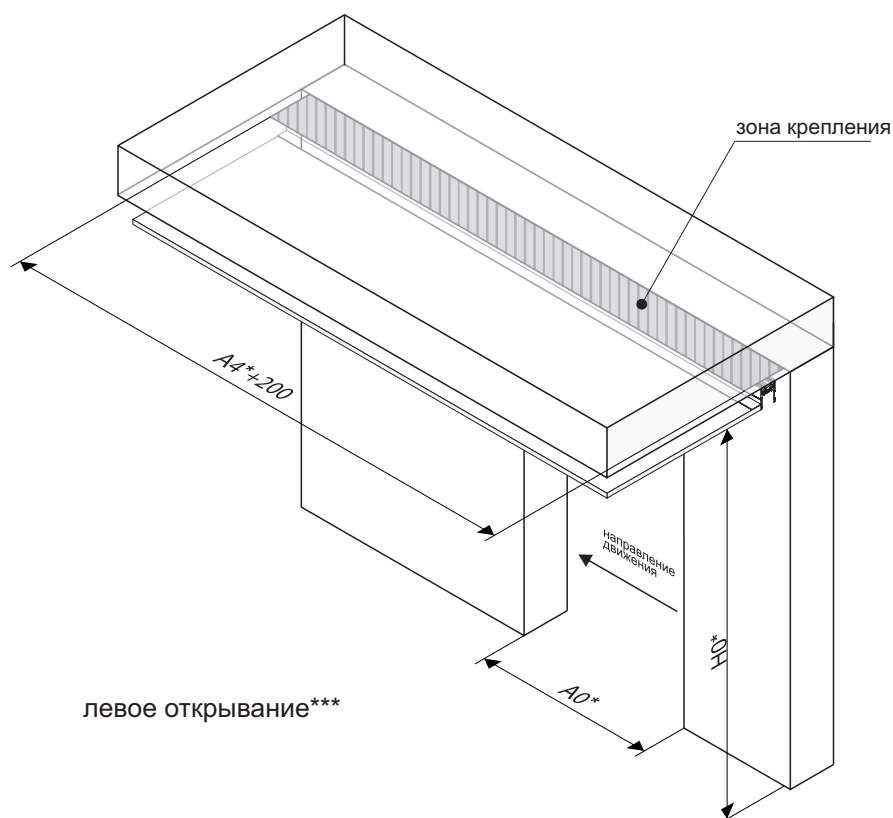


РЕКОМЕНДАЦИИ ПО УСТРОЙСТВУ ЗОНЫ КРЕПЛЕНИЯ (ПРИЛОЖЕНИЯ НАГРУЗКИ)

Типовой узел усиления для раздвижных дверей/перегородок,
Formato скрытое крепление в потолок, вдоль проема

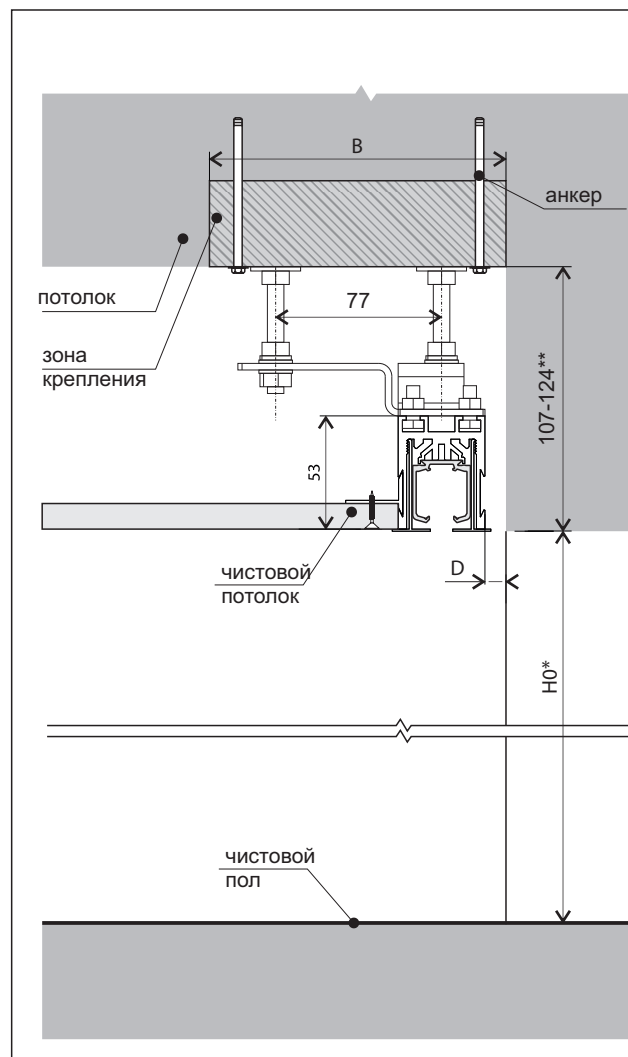


A - необходимая ширина проема **B** - ширина зоны крепления (min D+130мм)
H - необходимая высота проема **D** - расстояние от стены до держателя
C - необходимая глубина проема трека=расстояние до полотна перегородки

* - размеры в соответствии с таблицами из технических требований по строительной подготовке дверных проемов и помещений

** - рекомендуемое расстояние от основания до чистового потолка 107-124

*** - исполнение левое, правое зеркально



Зона крепления, к которой монтируется конструкция должна выдерживать нагрузки от веса элементов перегородки и эксплуатационные нагрузки.

Необходимо обеспечить усиление, которое выдержит максимальную нагрузку. При этом нужно учитывать невыгоднейший вариант расположения полотен в решении и усилие, возникающее при торможении полотен (нормативное значение горизонтальной нагрузки, направленной вдоль пути и вызываемой торможением, следует принимать равным 0,1 полного нормативного значения вертикальной нагрузки на тормозные колеса рассматриваемой стороны).

Справочно:

Расчётные нагрузки от веса конструкций перегородки могут быть определены по формуле:

$$N_{max} = X \cdot ((P1 + P2) \cdot D1 \cdot D2),$$

где N_{max} - максимальная расчётная нагрузка от веса полотна

X - количество створок

$P1$ - максимальный вес створки

$P2$ - вес КУРС и конструкций крепления в расчете на одно полотно

$(P1 + P2) = 100$ кг - максимально возможный вес одной створки с КУРС и конструкцией крепления

$D1$ - коэффициент надежности по нагрузке (1,1)

$D2$ - коэффициент динамичности (1,2)

$$((P1 + P2) \cdot D1 \cdot D2) = 100 \cdot 1,1 \cdot 1,2 = 132 \text{ кг}$$

Пример: Расчетная нагрузка для одностворчатого решения 132кг, для двухстворчатого решения - $2 \cdot 132 = 264$ кг и тд.

Эксплуатационные нагрузки определяются в соответствии с ГОСТ 31174 и СП 20.13330.